

# Pontos de acesso Aruba série 500 Campus

## Guia de instalação

Os pontos de acesso Aruba série 500 Campus (AP-504 e AP-505) são dispositivos sem fio rádio dual de alto desempenho que podem ser implantados em ambientes de rede com controlador (ArubaOS) ou sem controlador (Aruba Instant). Esses pontos de acesso fornecem funcionalidade Wi-Fi de 2,4 GHz e 5 GHz 802.11ax de alto desempenho de rádios MIMO (2x2 em 2,4 GHz, 2x2 em 5 GHz) concomitantemente, e ainda aceitam serviços sem fio 802.11a/b/g/n/ac legados.

Além de ambos os rádios Wi-Fi, esses APs também incorporam um rádio BLE (Bluetooth Low Energy) e Zigbee, aceitando uma variedade de casos de uso e serviços, como localização e IoT.

Um kit de montagem (vendido separadamente) é necessário para montar o AP. Certifique-se de comprar o kit de montagem correto para a implantação desejada do AP.

## Conteúdo da embalagem

- Ponto de acesso Aruba série 500 (com um suporte para montagem pré-instalado)



O suporte para montagem do AP pode ser acoplado a uma variedade de kits de montagem (vendidos separadamente).

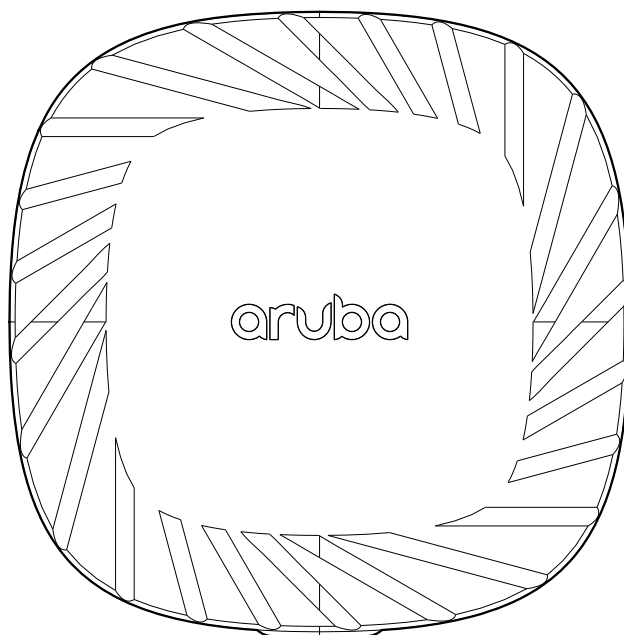


Informe o fabricante em caso de peças incorretas, em falta ou danificadas. Se possível, guarde a caixa, incluindo os materiais originais de embalagem. Use esses materiais para reembalar o produto e devolvê-lo ao fabricante se necessário.

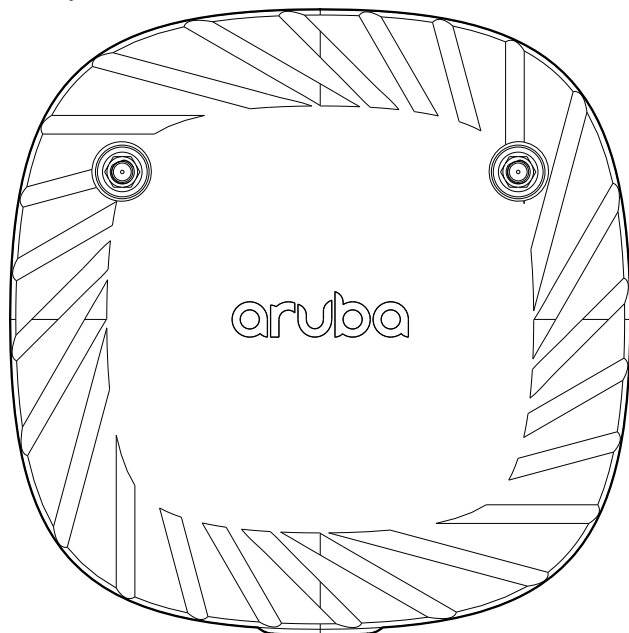
## Visão geral do hardware

As seções a seguir descrevem os componentes de hardware dos pontos de acesso da série 500.

**Figura 1** Vista frontal do AP-505



**Figura 2** Vista frontal do AP-504



### Conectores de antena externa

Os pontos de acesso AP-504 são equipados com dois conectores para antena externa localizados nos cantos dianteiros do ponto de acesso (veja a [Figura 2](#)). As portas de antena A0 e A1 (correspondentes às cadeias de rádio 0 e 1) são usadas tanto para os rádios como para as bandas (os sinais de RF são diplexados).

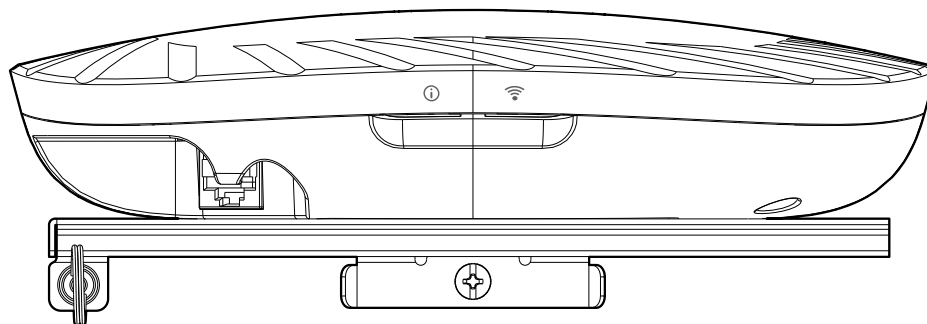


**CUIDADO**

As antenas externas para este dispositivo devem ser instaladas por um profissional de mobilidade certificado pela Aruba (ACMP) ou outro técnico certificado pela Aruba, usando somente antenas aprovadas pelo fabricante. Os níveis de EIRP (energia radiada isotropicamente equivalente) para todos os dispositivos com antena externa não devem exceder o limite regulamentado definido pelo país/domínio de hospedagem.

Os instaladores devem registrar o ganho da antena desse dispositivo no software de gerenciamento do sistema. Uma lista de antenas aprovadas pode ser encontrada em: [http://www.arubanetworks.com/assets/og/OG\\_AP-500Series.pdf](http://www.arubanetworks.com/assets/og/OG_AP-500Series.pdf).

**Figura 3** LEDs (AP-505 ilustrado)



## LEDs

### Status do sistema

O LED de status do sistema indica a condição de funcionamento do ponto de acesso.


**Tabela 1** LED de status do sistema 

Cor/Estado	Significado
Apagado	Dispositivo desligado
Verde - sólido	Dispositivo pronto, totalmente funcional, sem restrição de rede
Verde - piscando <sup>1</sup>	Iniciando dispositivo, não está pronto para uso
Verde - apagado intermitente <sup>2</sup>	Dispositivo pronto, totalmente funcional, uplink negociado em velocidade abaixo do ideal (<1 Gbps)
Verde - aceso intermitente <sup>3</sup>	Dispositivo no modo de hibernação
Âmbar - sólido	Dispositivo pronto, modo de alimentação restrita (restrições de IPM aplicadas), sem restrição de rede
Âmbar - apagado intermitente	Dispositivo pronto, modo de alimentação restrita (restrições de IPM aplicadas), uplink negociado em velocidade abaixo do ideal (<1 Gbps)
Vermelho	Erro no sistema - ação imediata necessária

1. Piscando: um segundo aceso, um segundo apagado, ciclo de 2 segundos.
2. Apagado intermitente: a maior parte do tempo aceso, uma fração de segundo apagado, ciclo de 2 segundos.
3. Aceso intermitente: a maior parte do tempo apagado, uma fração de segundo aceso, ciclo de 2 segundos.

### Status do rádio

O LED de status do rádio indica o modo de funcionamento dos rádios do ponto de acesso.

**Tabela 2** LEDs de status do rádio 

Cor/Estado	Significado
Apagado	Dispositivo desligado, ou os dois rádios desabilitados
Verde - sólido	Os dois rádios habilitados no modo de acesso
Verde - piscando	Um rádio habilitado no modo de acesso, o outro está desabilitado
Âmbar - sólido	Os dois rádios habilitados no modo de monitoramento
Âmbar - piscando	Um rádio habilitado no modo de monitoramento, o outro está desabilitado
Verde/Âmbar – alternando <sup>1</sup>	Verde: um rádio no modo de acesso Âmbar: um rádio no modo de monitoramento

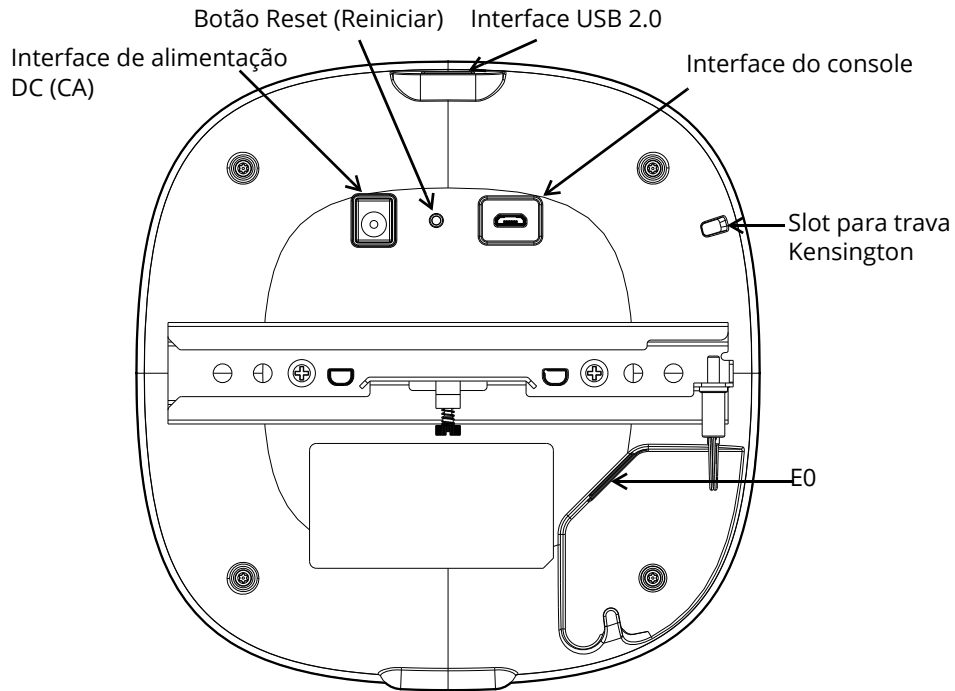
1. Alternando: um segundo em cada cor, ciclo de 2 segundos.

## Configurações do visor de LED

Os LEDs têm três modos de funcionamento que podem ser selecionados no software de gerenciamento do sistema:

- Modo normal: veja a [Tabela 1](#) e a [Tabela 2](#)
- Modo desligado: os LEDs ficam apagados
- Modo piscante: os LEDs piscam em verde (sincronizados)

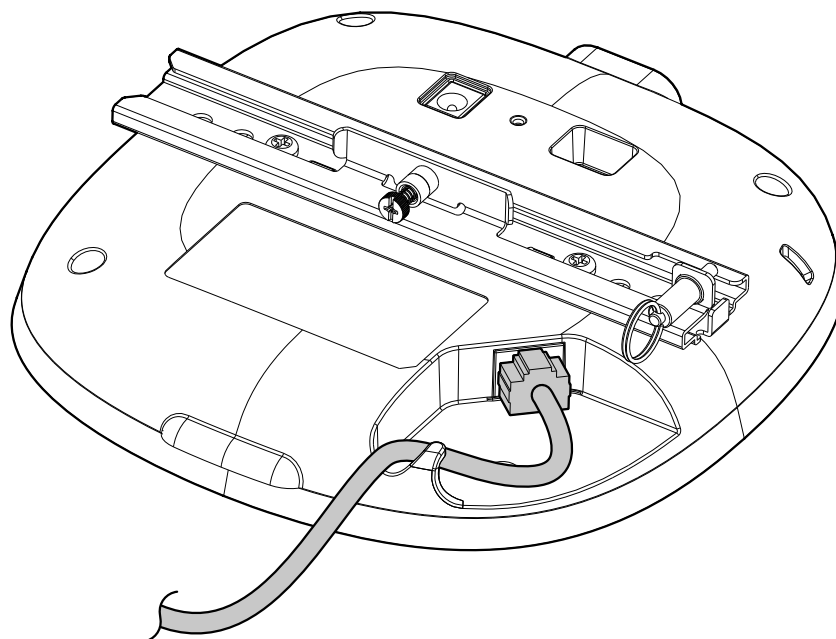
**Figura 4** Vista traseira do AP-505



## Guia de cabos

O guia de cabos na parte traseira do ponto de acesso é usado para organizar os cabos, conforme ilustrado na [Figura 5](#). A utilização do guia de cabos é opcional, não sendo compatível com todos os tipos de cabos e tomadas.

**Figura 5** Guia de cabos



## Rádio BLE e Zigbee

Os pontos de acesso da série 500 são equipados com um rádio BLE e Zigbee para fornecer as seguintes funcionalidades:

- aplicações de dispositivo de localização
- acesso ao console sem fio
- aplicações de gateway IOT

## Porta do console

A porta do console é um conector Micro-B localizado na parte traseira deste dispositivo. Um cabo adaptador serial próprio (AP-CBL-SERU) é necessário para usar esta interface. Ele é vendido separadamente para conectar o ponto de acesso a um terminal serial ou laptop para viabilizar o gerenciamento local direto (não é possível usar um cabo USB padrão para essa interface).

## Porta Ethernet

A série Aruba 500 é equipada com uma porta Ethernet 10/100/1000Base-T auto-sensing e MDI/MDX (E0). Essa porta E0 oferece suporte a PoE (Power over Ethernet) IEEE 802.3af e 802.3at, admitindo alimentação de uma fonte PSE, como injetor PoE midspan, ou uma infraestrutura de rede que oferece suporte a PoE.

## Slot para trava Kensington

A série 500 é equipada com um slot para trava Kensington para obter segurança física adicional.

## Interface USB 2.0

A parte superior deste ponto de acesso é equipada com uma porta USB-A que é compatível com alguns modelos de modem celular e outros periféricos. Quando ativa, essa porta pode fornecer até 5 W/1 A a um dispositivo conectado.

## Botão Reset (Reiniciar)

O botão Reset localizado na parte traseira do dispositivo pode ser usado para restaurar as configurações de fábrica do ponto de acesso ou para ligar/desligar o visor de LED.

Há duas maneiras de restaurar as configurações de fábrica do ponto de acesso:

### Restaurar o AP durante a operação normal

Pressione o botão Reset por alguns segundos usando um objeto pequeno e estreito, como um clipe de papel, por mais de 10 segundos durante a operação normal.

### Restaurar o AP enquanto ele é ligado

1. Pressione o botão Reset por alguns segundos usando um objeto pequeno e estreito, como um clipe de papel, enquanto o ponto de acesso não estiver ligado (via energia CC ou PoE).
2. Conecte a fonte de alimentação (CC ou PoE) ao ponto de acesso enquanto mantém o botão Reset pressionado.
3. Solte o botão Reset do ponto de acesso após 15 segundos.

Para ligar/desligar o visor de LED, pressione e solte o botão Reset usando um objeto pequeno e estreito, como um clipe de papel, por menos de 10 segundos durante a operação normal do ponto de acesso.

## Alimentação

A porta E0 aceita PoE-in (o AP é um dispositivo PoE-PD), o que permite que o dispositivo consuma energia de fontes de alimentação PoE compatíveis. Se o PoE não estiver disponível, um adaptador de energia AP-AC-12V30B próprio (vendido separadamente) pode ser usado para alimentar o ponto de acesso. Quando ambas as fontes de alimentação PoE e CC (DC) estiverem disponíveis, a fonte de alimentação CC terá precedência. Nesse caso, o ponto de acesso consumirá simultaneamente uma corrente mínima da fonte PoE. Em caso de falha da fonte CC (DC), o ponto de acesso alternará para a fonte PoE.

O recurso Monitoramento de alimentação inteligente (IPM) também pode ser usado para gerenciar as preferências de consumo de energia deste dispositivo. Quando habilitado, o usuário pode habilitar/desabilitar restrições de energia para o ponto de acesso usando o software de gerenciamento de AP da Aruba.

A [Tabela 3](#) lista restrições operacionais quando o ponto de acesso é alimentado por fontes diferentes.

**Tabela 3** Opções de alimentação e restrições operacionais

Fonte de alimentação	IPM	Restrições
alimentação CC (DC)	n/d	Sem restrições, todos os recursos disponíveis
PoE 802.3at	n/d	Sem restrições, todos os recursos disponíveis
PoE 802.3af	habilitado	Todos os recursos disponíveis (os recursos podem ser desabilitados de acordo com a configuração do IPM)
PoE 802.3af	desabilitado	USB desabilitado

Os pontos de acesso série 500 aceitam o modo de hibernação para proporcionar economias de energia e custo significativas.

## Antes de começar

Consulte as seções abaixo antes de iniciar o processo de instalação.



**Declaração da FCC:** A terminação inadequada de pontos de acesso instalados nos Estados Unidos configurados para controladores de modelos não adequados para os EUA violará a concessão da autorização da FCC para usar o equipamento. Qualquer violação proposital ou intencional pode resultar na solicitação imediata da FCC para interromper a operação e pode estar sujeita ao confisco do produto (47 CFR 1.80).

## Lista de verificação pré-instalação

Antes de instalar o ponto de acesso Aruba série 500, certifique-se de que tenha os seguintes itens (não fornecidos com o AP):

- Um kit de montagem compatível com o AP e a superfície de montagem
- Cabo UTP CAT5E ou superior com acesso à rede
- Uma ou mais antenas externas (quando estiver usando o AP-504)
- (Opcional) Um adaptador de energia de 12 V CA-CC (AC-DC) compatível com cabo de alimentação
- (Opcional) Um injetor PoE midspan compatível com cabo de alimentação
- (Opcional) Uma tampa frontal de encaixe compatível (para personalização estética)
- (Optional) Um cabo de console AP-CBL-SERU

Certifique-se também de que (pelo menos) um dos serviços de rede a seguir seja permitido:

- Aruba Discovery Protocol (ADP)
- Servidor DNS com registro "A"
- Servidor DHCP com opções específicas do fabricante



O ponto de acesso Aruba série 500 foi desenvolvido em conformidade com os requisitos governamentais e, portanto, somente administradores de rede autorizados podem alterar as configurações. Para obter mais informações sobre a configuração do ponto de acesso, consulte o Guia de inicialização rápida do software do ponto de acesso.

## Identificação de locais específicos para instalação

Use o mapa de posicionamento dos pontos de acesso gerado pelo software de planejamento de RF da Aruba para determinar os locais adequados para a instalação. Cada local deve estar o mais próximo possível do centro da área de cobertura desejada e deve estar livre de obstruções ou fontes óbvias de interferência.

Esses absorvedores/refletores/fontes de interferência de RF afetarão a propagação de RF e devem ser levados em consideração durante a fase de planejamento e ajustados ao planejamento de RF.



**CUIDADO**

O uso deste equipamento adjacente a ou empilhado com outro equipamento deve ser evitado porque isso pode resultar em funcionamento inadequado. Se esse uso for necessário, este equipamento e o outro equipamento deverão ser observados para confirmar se estão funcionando normalmente.

## Identificação dos absorvedores/refletores/fontes de interferência de RF conhecidos

A identificação de absorvedores, refletores e fontes de interferência de RF conhecidos no campo durante a fase de instalação é extremamente importante. Certifique-se de que essas fontes sejam levadas em consideração quando instalar um ponto de acesso em seu local fixo.

Os absorvedores de RF incluem:

- Cimento/concreto: o concreto antigo apresenta níveis altos de dissipação de água, o que seca o concreto permitindo a propagação potencial de RF. O concreto novo apresenta níveis altos de concentração de água, bloqueando os sinais de RF.
- Itens naturais: aquários, bebedouros, lagos e árvores.
- Tijolo.

Os refletores de RF incluem:

- Objetos metálicos: chapas metálicas entre pisos, barras, portas contra incêndio, dutos de sistemas de ar condicionado/aquecimento, janelas de malha, persianas, cercas com elos (dependendo do tamanho da abertura), refrigeradores, racks, prateleiras e armários de arquivamento.
- Não coloque um ponto de acesso entre dois dutos de ar condicionado/aquecimento. Certifique-se de que os pontos de acesso sejam colocados abaixo dos dutos para evitar interferências de RF.

As fontes de interferência de RF incluem:

- Fornos de micro-ondas e outros objetos de 2,5 ou 5 GHz (como telefones sem fio).
- Fones sem fio, como aqueles utilizados em call centers ou refeitórios.



**CUIDADO**

Equipamentos de comunicações por RF portáteis (inclusive periféricos como cabos de antena e antenas externas) devem ser usados a no mínimo 30 cm de distância de qualquer parte do ponto de acesso. Caso contrário, o desempenho deste equipamento poderá ser degradado.



**CUIDADO**

Declaração sobre a exposição à radiação de RF: Este equipamento está em conformidade com os limites de exposição à radiação de RF da FCC. Este equipamento deve ser instalado e utilizado a uma distância mínima de 35 cm entre o radiador e o seu corpo para operações sob 2,4 GHz e 5 GHz. Este transmissor deve ser instalado ou funcionar em conjunto com qualquer outra antena ou transmissor.

## Instalação do ponto de acesso

Os pontos de acesso Aruba série 500 foram projetados para implantação no teto ou na parede. Vários kits de montagem opcionais estão disponíveis para prender o ponto de acesso Aruba série 500 a uma variedade de superfícies. Esses kits de montagem estão disponíveis como acessórios e devem ser solicitados separadamente. Consulte o guia de pedido online em [http://www.arubanetworks.com/assets/og/OG\\_AP-500Series.pdf](http://www.arubanetworks.com/assets/og/OG_AP-500Series.pdf)



**CUIDADO**

Todos os pontos de acesso da Aruba devem ser instalados por um profissional de mobilidade certificado pela Aruba (ACMP). O instalador é responsável por garantir que o aterramento esteja disponível e em conformidade com as normas de eletricidade nacionais e locais aplicáveis. Não instalar este produto corretamente pode resultar em lesões e/ou danos à propriedade.



**CUIDADO**

O instalador é responsável por prender o ponto de acesso nos trilhos para montagem no teto. Não instalar este produto corretamente pode resultar em lesões e/ou danos à propriedade.



**CUIDADO**

O uso de acessórios, transdutores e cabos diferentes dos especificados ou fornecidos pelo fabricante deste equipamento pode resultar no aumento de emissões eletromagnéticas ou na diminuição da imunidade eletromagnética deste equipamento e causar mau funcionamento.

## Software

Para obter instruções sobre como escolher os modos de operação e a configuração inicial do software, consulte o Guia de inicialização rápida do software do AP.



**CUIDADO**

Os pontos de acesso Aruba são classificados como dispositivos de transmissão de rádio e estão sujeitos aos regulamentos do governo do país de hospedagem. Os administradores de rede são responsáveis por garantir que a configuração e o funcionamento deste equipamento estejam de acordo com os regulamentos do país. Para obter a lista completa de canais aprovados em seu país, consulte a *tabela de regulamentos para download da Aruba* em [support.arubanetworks.com](http://support.arubanetworks.com).

## Verificação da conectividade pós-instalação

O LED integrado do ponto de acesso pode ser usado para verificar se o ponto de acesso está recebendo energia e inicializando com sucesso (veja a [Tabela 1-Tabela 2](#)). Consulte o **Guia de inicialização rápida do software do ponto de acesso** para obter mais detalhes sobre a verificação da conectividade da rede pós-instalação.

## Especificações elétricas e ambientais

Confira as especificações adicionais deste produto na folha de dados em [www.arubanetworks.com](http://www.arubanetworks.com)

### Elétrica

- Ethernet:
  - Porta E0: porta de conectividade de rede RJ45 com fio 10/100/1000BaseT auto-sensing MDI/MDX
- Alimentação:
  - Interface de energia 12 VCC, suporte para alimentação por meio de um adaptador CA-CC (AP-AC-12V30B)
  - PoE (Power over Ethernet): fonte compatível com 802.3af ou 802.3at



**NOTA**

Se um adaptador de alimentação diferente daquele aprovado pela Aruba for usado nos EUA ou no Canadá, ele deverá estar na lista da NRTL, com saída nominal de 12 VCC (VDC), 0,75 A no mínimo, marcado com "LPS" e "Classe 2, e adequado para conectar em uma tomada de energia padrão dos EUA e do Canadá.

### Ambiental

- Operacional:
  - Temperatura: 0°C a 50°C
  - Umidade: 5% a 93% sem condensação
- Armazenamento e transporte:
  - Temperatura: -40°C a +70°C
  - Umidade: 5% a 93% sem condensação



**CUIDADO**

Os pontos de acesso Aruba série 500 são apenas para uso em ambientes internos. O ponto de acesso, adaptador CA (AC) e todos os cabos conectados não foram projetados para uso em ambientes externos.



**CUIDADO**

Este dispositivo deve ser usado de forma estacionária em ambientes protegidos contra intempéries e com temperatura parcialmente controlada.



## Nome do modelo regulamentado

Os nomes dos modelos regulamentados (RMN) a seguir se aplicam à série 500:

- AP-504 RMN: APIN0504
- AP-505 RMN: APIN0505

## Segurança e conformidade com as normas



CUIDADO

**Declaração sobre a exposição à radiação de RF:** este equipamento está em conformidade com os limites de exposição à radiação de RF. Este equipamento deve ser instalado e utilizado a uma distância mínima de 35 cm entre o radiador e o seu corpo para operações sob 2,4 GHz e 5 GHz. Este transmissor deve ser instalado ou funcionar em conjunto com qualquer outra antena ou transmissor.



CUIDADO

As alterações ou modificações nesta unidade não aprovadas expressamente pela parte responsável pela conformidade podem anular a autoridade do usuário para operar este equipamento.

## Comissão Federal de Comunicações (FCC)

Este dispositivo está em conformidade com a parte 15 das normas da FCC. O funcionamento está sujeito às duas condições a seguir: (1) este dispositivo não deve causar interferência prejudicial e, (2) este dispositivo deve aceitar qualquer interferência, incluindo aquela que pode causar o funcionamento indesejado do dispositivo. Este equipamento foi testado e considerado em conformidade com os limites estabelecidos para dispositivos digitais de classe B, de acordo com a parte 15 das normas da FCC. Esses limites foram estabelecidos para garantir uma proteção razoável contra interferência prejudicial em instalações residenciais. Este equipamento gera, usa e pode radiar energia de radiofrequência e, se não instalado e utilizado de acordo com as instruções do fabricante, pode causar interferência prejudicial às comunicações de rádio. Entretanto, não há garantias de que não ocorrerão interferências em determinadas instalações. Se este equipamento causar interferência prejudicial à recepção de rádio e televisão, o que pode ser determinado ligando e desligando o equipamento, o usuário é aconselhado a tentar corrigir a interferência com uma ou mais das seguintes medidas:

- Reoriente ou reposicione a antena receptora.
- Aumente a separação entre o equipamento e o receptor.
- Conecte o equipamento a uma tomada localizada em um circuito diferente daquele em que o receptor está conectado.
- Consulte o revendedor ou um técnico especializado em rádio ou TV para obter ajuda.

## Industry Canada

This Class B digital apparatus meets all of the requirements of the Canadian Interference-Causing Equipment Regulations.

In accordance with Industry Canada regulations, this radio transmitter and receiver may only be used with an antenna, the maximum type and gain of which must be approved by Industry Canada. To reduce potential radio interference, the type of antenna and its gain shall be chosen so that the equivalent isotropic radiated power (EIRP) does not exceed the values necessary for effective communication.

This device complies with Industry Canada's license-exempt RSS regulations. Operation of this device is subject to the following two conditions: (1) this device may not cause interference, and (2) this device must accept any interference, including interference that may cause undesired operation.

When operated in the 5.15 to 5.25 GHz frequency range, this device is restricted to indoor use to reduce the potential for harmful interference with co-channel Mobile Satellite Systems.

## Aviso para canadenses

This radio transmitter model APIN0504/APIN0505 has been approved by Industry Canada to operate with the antenna types listed in the table in the online ordering guide (link provided below) with the maximum permissible gain indicated. Antenna types not included in this list, having a gain greater than the maximum gain indicated for that type, are strictly prohibited for use with this device.

[http://www.arubanetworks.com/assets/og/OG\\_AP-500Series.pdf](http://www.arubanetworks.com/assets/og/OG_AP-500Series.pdf)

## CE Conformidade com as normas da União Europeia

A declaração de conformidade feita sob a diretiva para equipamentos de rádio 2014/53/UE está disponível para consulta em: [www.hpe.com/eu/certificates](http://www.hpe.com/eu/certificates). Selecione o documento que corresponde ao número do modelo do seu dispositivo, conforme indicado na etiqueta do produto

Este modelo de transmissor de rádio foi aprovado para operar com os tipos de antena listados no guia de pedidos online (link fornecido abaixo) com o ganho máximo permitido indicado. Os tipos de antena não incluídos nesta lista, tendo um ganho maior que o ganho máximo indicado para o tipo, são estritamente proibidos para uso com este dispositivo. A conformidade é garantida apenas se os acessórios aprovados pela Aruba listados no guia de pedidos forem usados.

[http://www.arubanetworks.com/assets/og/OG\\_AP-500Series.pdf](http://www.arubanetworks.com/assets/og/OG_AP-500Series.pdf)

### Restrições para canais sem fio

A faixa de frequência de 5150-5350 MHz é limitada a ambientes internos nos seguintes países: Áustria (AT), Bélgica (BE), Bulgária (BG), Croácia (HR), Chipre (CY), República Tcheca (CZ), Dinamarca (DK), Estônia (EE), Finlândia (FI), França (FR), Alemanha (DE), Grécia (GR), Hungria (HU), Islândia (IS), Irlanda (IE), Itália (IT), Letônia (LV), Liechtenstein (LI), Lituânia (LT), Luxemburgo (LU), Malta (MT), Holanda (NL), Noruega (NO), Polônia (PL), Portugal (PT), Romênia (RO), Eslováquia (SK), Eslovênia (SL), Espanha (ES), Suécia (SE), Suíça (CH), Turquia (TR) e Reino Unido (UK).

Rádio	Faixa de frequência em MHz	EIRP máx.
BLE/Zigbee	2402-2480	9 dBm
Wi-Fi	2412-2472	20 dBm
	5150-5250	23 dBm
	5250-5350	23 dBm
	5470-5725	30 dBm
	5725-5850	14 dBm



Produtos de rede LAN de rádio de potência inferior operando em faixas de frequência de 2,4 GHz e 5 GHz. Consulte o Guia do usuário do ArubaOS/Guia do usuário do Instant para obter os detalhes sobre as restrições.

### Ambiente médico

1. O equipamento não é adequado para uso na presença de misturas inflamáveis.
2. Conecte somente a produtos e fontes de alimentação com a certificação IEC 60950-1 ou IEC 60601-1. O usuário final é responsável pela conformidade do sistema médico resultante com as exigências da norma IEC 60601-1.
3. Faça a limpeza com um pano seco. Não é necessário outro procedimento de manutenção.
4. Não há peças que possam ser reparadas; o equipamento deve ser devolvido ao fabricante para reparo.
5. Nenhuma modificação é permitida sem a aprovação da Aruba.



Este dispositivo deve ser usado em ambiente coberto em instalações de cuidados médicos profissionais.



Este dispositivo não tem desempenho essencial para a IEC/EN60601-1-2.



O uso deste equipamento adjacente a ou empilhado com outro equipamento deve ser evitado porque isso pode resultar em funcionamento inadequado. Se esse uso for necessário, este equipamento e o outro equipamento deverão ser observados para confirmar se estão funcionando normalmente.



A conformidade é baseada no uso de acessórios aprovados pela Aruba. Consulte o guia de pedido deste ponto de acesso em [http://www.arubanetworks.com/assets/og/OG\\_AP-500Series.pdf](http://www.arubanetworks.com/assets/og/OG_AP-500Series.pdf).



O uso de acessórios, transdutores e cabos diferentes dos especificados ou fornecidos pelo fabricante deste equipamento pode resultar no aumento de emissões eletromagnéticas ou na diminuição da imunidade eletromagnética deste equipamento e causar mau funcionamento.



Equipamentos de comunicações por RF portáteis (inclusive periféricos como cabos de antena e antenas externas) devem ser usados a no mínimo 30 cm de distância de qualquer parte do ponto de acesso. Caso contrário, o desempenho deste equipamento poderá ser degradado.

## Brasil

Este equipamento não tem direito à proteção contra interferência prejudicial e não pode causar interferência em sistemas devidamente autorizados.

## Japão

ご使用になっている装置に VCCI マークが付いていましたら、次の説明文をお読み下さい。

この装置は、クラス B 情報技術装置です。この装置は、家庭環境で使用することを目的としていますが、この装置がラジオやテレビジョン受信機に近接して使用されると、受信障害を引き起こすことがあります。取扱説明書に従って正しい取り扱いをして下さい。

VCCI-B

## México

La operación de este equipo está sujeta a las siguientes dos condiciones: (1) es posible que este equipo o dispositivo no cause interferencia perjudicial y (2) este equipo o dispositivo debe aceptar cualquier interferencia, incluyendo la que pueda causar su operación no deseada.

Este equipo ha sido diseñado para operar con las antenas que enseguida se enlistan, en los puntos 3 de: [https://www.arubanetworks.com/assets/og/OG\\_AP-500Series.pdf](https://www.arubanetworks.com/assets/og/OG_AP-500Series.pdf) y para una ganancia máxima de antena de 8.5 dBi.

El uso con este equipo de antenas no incluidas en esta lista o que tengan una ganancia mayor que 8.5 dBi quedan prohibidas. La impedancia requerida de la antena es de 50 ohms.

## Marrocos



# Нормативные требования Евразийского Экономического Союза

## Rússia



НРЕ Russia: ООО "Хьюлетт Паккард Энтерпрайз" Российская Федерация, 125171, г. Москва, Ленинградское шоссе, 16А, стр.3, Телефон: +7 499 403 4248  
Факс: +7 499 403 4677

'НРЕ Kazakhstan': ТОО «Хьюлетт-Паккард (К)», Республика Казахстан, 050040, г. Алматы, Бостандыкский район, проспект Аль-Фараби, 77/7,  
Телефон/факс: + 7 727 355 35 50

## Cazaquistão

ЖШС "Хьюлетт Паккард Энтерпрайз" Ресей Федерациясы, 125171, Мәскеу, Ленинград тас жолы, 16А блок 3,  
Телефон: +7 499 403 4248 Факс: +7 499 403 4677

ЖШС «Хьюлетт-Паккард (К)», Қазақстан Республикасы, 050040, Алматы к., Бостандық ауданы, Әл-Фараби даңғылы, 77/7, Телефон/факс: +7 (727) 355 35 50

## Taiwan

### 第十二條

經型式認證合格之低功率射頻電機，非經許可，公司、商號或使用者均不得擅自變更頻率、加大功率或變更原設計之特性及功能。

### 第十四條

低功率射頻電機之使用不得影響飛航安全及干擾合法通信；經發現有干擾現象時，應立即停用，並改善至無干擾時方得繼續使用。前項合法通信，指依電信法規定作業之無線電通信。

低功率射頻電機須忍受合法通信或工業、科學及醫療用電波輻射性電機設備之干擾。

## Contato da Aruba

Site principal	<a href="https://www.arubanetworks.com">https://www.arubanetworks.com</a>
Site de suporte	<a href="https://support.arubanetworks.com">https://support.arubanetworks.com</a>
Fóruns sociais e base de dados de conhecimento da Airheads	<a href="https://community.arubanetworks.com/">https://community.arubanetworks.com/</a>
Telefone da região América do Norte	1-800-943-4526 1-408-754-1200
Telefone internacional	<a href="https://www.arubanetworks.com/support-services/contact-support/">https://www.arubanetworks.com/support-services/contact-support/</a>
Site de licenciamento de software	<a href="https://www.hpe.com/networking/support">https://www.hpe.com/networking/support</a>
Informações sobre o fim da vida útil	<a href="https://www.arubanetworks.com/support-services/end-of-life/">https://www.arubanetworks.com/support-services/end-of-life/</a>
Equipe de resposta a incidentes de segurança (SIRT)	<a href="https://www.arubanetworks.com/support-service/security-bulletins/">https://www.arubanetworks.com/support-service/security-bulletins/</a> Email: <a href="mailto:aruba-sirt@hpe.com">aruba-sirt@hpe.com</a>

### Copyright

© Copyright 2019 Hewlett Packard Enterprise Development LP

### Código de fonte aberta

Este produto inclui código licenciado sob a GNU General Public License, a GNU Lesser General Public License e/ou outras licenças de código aberto determinadas.

Uma cópia completa legível por máquina do código-fonte correspondente a esse código está disponível sob solicitação. Esta oferta é válida para qualquer pessoa que receber esta informação e tem validade de três anos a contar da data da distribuição final desta versão do produto pela Hewlett Packard Enterprise Company.

Para obter esse código-fonte, envie um cheque ou uma ordem de pagamento no valor de US\$ 10,00 para:

Hewlett Packard Enterprise Company

Attn: General Counsel

6280 America Center Drive

San Jose, CA 94089

EUA

### Garantia

Este hardware é protegido por uma garantia da Aruba. Para saber mais detalhes, acesse [www.hpe.com/us/en/support.html](http://www.hpe.com/us/en/support.html)